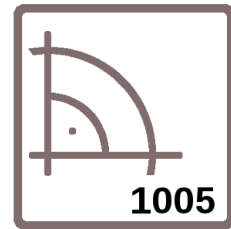


Name: _____ Datum: _____ Klasse: _____

Quelle: <http://aufgaben.schulkreis.de>

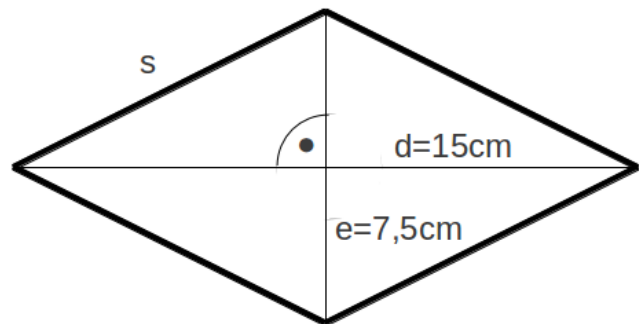
Übung

Schwerpunkt: Geometrie, Satz des Pythagoras

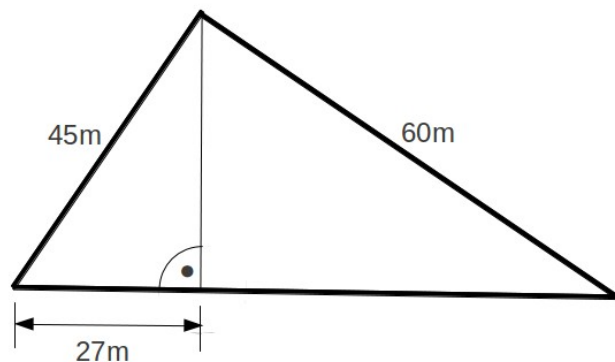


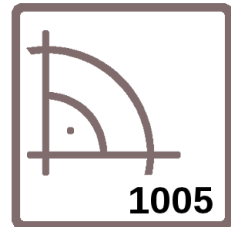
Hinweis: Die Skizzen sind nicht maßstabsgetreu!

1. Die Diagonalen der Raute stehen senkrecht aufeinander und halbieren sich gegenseitig. Berechne die Seitenlänge s einer Raute, deren Diagonalen 15cm und $7,5\text{cm}$ lang sind.

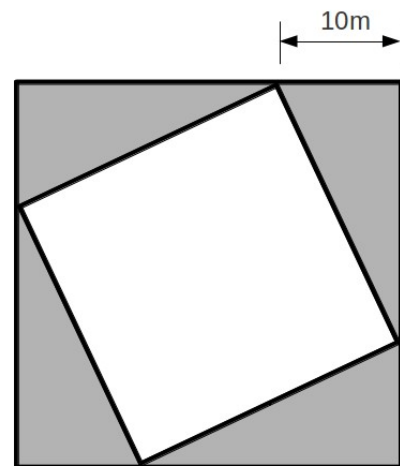


2. Berechne Flächeninhalt und Umfang des nebenstehenden Dreiecks.





3. Einem Quadrat ist ein kleineres Quadrat eingeschrieben, siehe nebenstehende Zeichnung. Berechne den Umfang des kleineren Quadrats, wenn die grau gekennzeichnete Fläche den Flächeninhalt 400m^2 hat.



4. Berechne Flächeninhalt und Umfang des nebenstehenden trapezförmigen Grundstücks.

